

목 차

주주총회소집공고.....	1
주주총회 소집공고.....	2
I. 사외이사 등의 활동내역과 보수에 관한 사항	3
1. 사외이사 등의 활동내역	3
가. 이사회 출석률 및 이사회 의안에 대한 찬반여부	3
나. 이사회내 위원회에서 사외이사 등의 활동내역	5
2. 사외이사 등의 보수현황	13
II. 최대주주등과의 거래내역에 관한 사항	14
1. 단일 거래규모가 일정규모이상인 거래.....	14
2. 해당 사업연도중에 특정인과 해당 거래를 포함한 거래총액이 일정규모이상인 거래	14
III. 경영참고사항	15
1. 사업의 개요.....	15
가. 업계의 현황	15
나. 회사의 현황	18
2. 주주총회 목적사항별 기재사항	21
<input type="checkbox"/> 재무제표의 승인.....	21
<input type="checkbox"/> 정관의 변경.....	33
<input type="checkbox"/> 이사의 선임.....	34
<input type="checkbox"/> 감사위원회 위원의 선임	36
<input type="checkbox"/> 이사의 보수한도 승인.....	37
※ 참고사항	38

주주총회소집공고

2019년 3월 12일

회 사 명 : 주식회사 KB금융지주
대 표 이 사 : 윤 종 규
본 점 소 재 지 : 서울특별시 영등포구 국제금융로8길 26
 (전 화) 02) 2073-7114
 (홈페이지)<http://www.kbfg.com>

작 성 책 임 자 : (직 책) 부장 (성 명) 권 봉 중
 (전 화) 02)2073-2844

주주총회 소집공고

(제11기 정기)

주식회사 KB금융지주 정관 제23조에 따라 제11기 정기주주총회를 다음과 같이 개최하고자 하오니 참석하여 주시기 바랍니다.

1. 일 시 : 2019년 3월 27일(수) 오전 10시

2. 장 소 : 서울특별시 영등포구 국제금융로8길 26(여의도동)
국민은행 여의도본점 4층 강당

3. 부의안건

제1호 의안 : 2018 회계연도(2018.1.1~2018.12.31) 재무제표
(연결재무제표 포함) 및 이익배당(안) 승인의 건

제2호 의안 : 정관 변경의 건

제3호 의안 : 이사 선임의 건 (사외이사 3명 선임)

- 제3-1호 의안 : 사외이사 후보 유 석 렬
- 제3-2호 의안 : 사외이사 후보 Stuart B. Solomon
- 제3-3호 의안 : 사외이사 후보 박 재 하

제4호 의안 : 감사위원회 위원이 되는 사외이사 선임의 건

- 감사위원회 위원이 되는 사외이사 후보 김 경 호

제5호 의안 : 사외이사인 감사위원회 위원 선임의 건

- 제5-1호 의안 : 사외이사인 감사위원회 위원 후보 선 우 석 호
- 제5-2호 의안 : 사외이사인 감사위원회 위원 후보 정 구 환
- 제5-3호 의안 : 사외이사인 감사위원회 위원 후보 박 재 하

제6호 의안 : 이사 보수한도 승인의 건

4. 주주총회 소집의 통지·공고사항 비치

상법 제542조의4 제3항에 따라 사외이사 등의 활동내역과 보수에 관한 사항, 사업 개요 등 대통령령으로 정하는 사항을 당사의 인터넷 홈페이지에 게재하고, 당사와 당사의 명의 개서대행기관인 (주)국민은행 증권대행부, 금융위원회 및 한국거래소에 비치하고 있으니 참조하시기 바랍니다.

5. 사외이사 후보 추천내역의 공시

당사 「지배구조 내부규범」 제3조에 따라 사외이사 후보 추천내역을 당사 및 전국 은행연합회의 홈페이지에 공시하였으니 참고하시기 바랍니다.

- 당사 홈페이지 : www.kbfg.com > 투자정보 > 기업지배구조 > 이사회공시
- 전국은행연합회 홈페이지 : www.kfb.or.kr > 공시·자료실 > 기타공시 > 지배구조공시 > 은행지주회사

6. 의결권 행사 방법

가. 본인 또는 대리인을 통한 주주총회 참석

- 본인 직접행사 : 주주총회 참석장, 신분증 지참
- 대리 행사 : 주주총회 참석장, 위임장(주주와 대리인의 인적사항 기재, 주주의 인장날인), 대리인의 신분증 지참

나. 서면에 의한 의결권 행사

서면에 의하여 의결권을 행사하시고자 하는 주주님께서서는 우편으로 발송한 "제11기 정기주주총회 서면 투표용지"에 안건별로 찬반을 표시하시고 인장날인한 후 회송용 봉투에 넣어 주주총회일 전일(2019.03.26)까지 (주)KB금융지주 IR부에 도착되도록 우송하여 주시면 됩니다.

*서면투표용지 송부처 : (07331) 서울특별시 영등포구 국제금융로8길 26 국민은행 여의도본점 11층
(주)KB금융지주 IR부 주주총회 담당자 앞

다. 실질주주의 의결권 행사 방법

관련 법규에 의거하여 한국예탁결제원은 주주의 의결권을 행사할 수 없으므로 주주님께서서는 주주총회에 직접 참석하여 의결권을 행사하시거나, 위임장을 통해 의결권을 대리 행사하실 수 있습니다.

I. 사외이사 등의 활동내역과 보수에 관한 사항

1. 사외이사 등의 활동내역

가. 이사회 출석률 및 이사회 의안에 대한 찬반여부

※ 이사회 출석률은 연간기준임

[기간: 2018.1.1 ~ 2018.3.22]

회차	개최일자	의 안 내 용	사외이사 등의 성명								
			최영휘	Stuart B. Solomon	유석렬	이병남	박재하	김유니스 경희	한종수	윤종규	허인
			찬 반 여 부								
1	2018.1.22	결의 안건 없음	-	-	불참	-	-	-	-	-	-
2	2018.2.8	2017년 배당(안)	찬성	찬성	찬성	찬성	찬성	찬성	찬성	찬성	찬성
		제10기 재무제표 및 영업보고서 승인(안)	찬성	찬성	찬성	찬성	찬성	찬성	찬성	찬성	찬성
		2018년 회사채 발행(안)	찬성	찬성	찬성	찬성	찬성	찬성	찬성	찬성	찬성
		이사회 등 규정 제정·개정 및 폐지(안)	찬성	찬성	찬성	찬성	찬성	찬성	찬성	찬성	찬성
		이사회사무국장 임명 및 해임 추진 동의(안)	찬성	찬성	찬성	찬성	찬성	찬성	찬성	찬성	찬성
3	2018.2.22	정관 변경(안)	찬성	찬성	찬성	찬성	찬성	찬성	찬성	찬성	찬성
4	2018.2.23	주주총회에 부의할 이사 보수 한도(안)	찬성	불참	찬성	찬성	찬성	찬성	찬성	찬성	찬성
		주주제안 관련 의견 표명(안)	찬성	불참	찬성	찬성	찬성	찬성	찬성	-	-
		제10기 정기주주총회 소집(안)	찬성	불참	찬성	찬성	찬성	찬성	찬성	찬성	찬성
5	2018.3.21	제10기 연결 재무제표 주석 수정(안)	찬성	찬성	찬성	찬성	찬성	불참	찬성	찬성	찬성

[기간: 2018.3.23]

회차	개최일자	의안내용	사외이사 등의 성명												
			유석필	최영휘* (83%)	Stuart B. Solomon	선우석호	최명희	정구환	이병남* (83%)	박재하	김유니스 경희* (67%)	한종수	윤종규	허인	
			찬반여부												
6	2018.3.23	이사회 의장 선임(안)	-**	불참	찬성	찬성	찬성	찬성	찬성	불참	찬성	불참	찬성	찬성	찬성
		이사회 내 위원회 위원 선임(안)	찬성	불참	찬성	찬성	찬성	찬성	찬성	불참	찬성	불참	찬성	찬성	찬성

* 최영휘, 이병남, 김유니스경희 사외이사는 임기만료(2018.3.23)에 따라 퇴임 및 불참

** 이해관계가 있는 안건 결의에 참여할 수 없다는 이사회규정 제16조제3항에 따라 본인을 의장으로 선임하는 결의 안건에 참여하지 않음

[기간: 2018.3.24 ~ 2018.12.31]

회사	개최일자	의안내용	사외이사 등의 성명								
			Stuart B. Solomon (76.9%)	유석렬 (92.3%)	선우석호 (100%)	최명희 (100%)	정구환 (100%)	박재하 (100%)	한중수 (100%)	윤종규 (100%)	허인 (100%)
			찬반여부								
7	2018.4.19	내부통제규정 개정(안)	찬성	찬성	찬성	찬성	찬성	찬성	찬성	찬성	찬성
		이사회 등 규정 개정(안)	찬성	찬성	찬성	찬성	찬성	찬성	찬성	찬성	찬성
8	2018.6.21	결의 안건 없음	-	-	-	-	-	-	-	-	-
9	2018.7.19	결의 안건 없음	-	-	-	-	-	-	-	-	-
10	2018.10.25	결의 안건 없음	불참	-	-	-	-	-	-	-	-
11	2018.11.30	자기주식 취득 승인(안)	불참	찬성	찬성	찬성	찬성	찬성	찬성	찬성	찬성
12	2018.12.7	2019년 그룹 경영계획(안)	찬성	찬성	찬성	찬성	찬성	찬성	찬성	찬성	찬성
		2019년 지주회사 예산 편성(안)	찬성	찬성	찬성	찬성	찬성	찬성	찬성	찬성	찬성
		2019년 KB금융그룹 성과평가 체계(안)	찬성	찬성	찬성	찬성	찬성	찬성	찬성	찬성	찬성
		외부감사법 시행관련 내규 개정(안)	찬성	찬성	찬성	찬성	찬성	찬성	찬성	찬성	찬성
		손자회사 편입 승인 절차 간소화 등을 위한 관련 내규 개정(안)	찬성	찬성	찬성	찬성	찬성	찬성	찬성	찬성	찬성
		2019년 이사회 운영(안)	찬성	찬성	찬성	찬성	찬성	찬성	찬성	찬성	찬성
		2018년도 이사회 등 평가(안)	찬성	찬성	찬성	찬성	찬성	찬성	찬성	찬성	찬성
13	2018.12.26	지주회사 「주요업무집행책임자」 등 선임(안)	찬성	찬성	찬성	찬성	찬성	찬성	찬성	찬성	찬성

나. 이사회내 위원회에서의 사외이사 등의 활동내역

위원회명	구성원	활동내역		
		개최일자	의안내용	가결여부
감사위원회	[2018.1.1~2018.3.22] 한중수, 유석렬, 박재하, 김 유니스경희 [2018.3.23.~2018.12.31.] 한중수, 선우석호, 정구환 ,박재하	2018.2.2	[심의사항] - 특별감사결과 보고	
		2018.2.7	[결의사항] - 2018년 KB금융지주 감사대상 계열사(그룹) 선정(안) [심의사항] - 2017년 4/4분기 준법감시업무 추진실적 및 하반기 소송현황 - 2018년 준법감시 업무 계획 - 공시집행 현황 - 2017년 계열사 내부통제시스템 평가결과 - 2017년 4/4분기 감사부서 감사결과 - KB금융지주에 대한 금융감독원 경영실태평가 결과 - 특별감사결과 보고 [보고사항] - 2016년 하반기 계열사 감사위원회 개최현황 보고	가결
		2018.2.27	[결의사항] - 감사보고서의 확정 - 주주총회 의안 및 서류에 대한 의견 진술(안) - 내부감시장치에 대한 감사의 의견서(안) [심의사항] - 2017회계연도 독립된 감사인의 기말감사결과	가결 가결 가결

			<ul style="list-style-type: none"> - 2017년 KB국민은행 자체감사결과 및 금융사고 발생현황 - 2017년 KB증권 자체감사결과 및 금융사고 발생현황 - 2017년 KB손해보험 자체감사결과 및 금융사고 발생현황 - 2017년 KB국민카드 자체감사결과 및 금융사고 발생현황 - 2017회계연도 결산감사 결과 	
		2018.3.8	<p>[결의사항]</p> <ul style="list-style-type: none"> - 2017년 계열사 상근감사위원과 지주 내부감사담당임원 및 감사부장 성과평가(안) <p>[심의사항]</p> <ul style="list-style-type: none"> - 2017회계연도 내부회계관리제도 운영실태 및 재무보고내부통제 평가결과 보고 - 2017회계연도 독립된 감사인의 내부회계관리제도의 검토 및 재무보고내부통제 감사결과 보고 - 2017회계연도 내부회계관리제도 운영실태 평가결과 	가결
		2018.3.23	<p>[결의사항]</p> <ul style="list-style-type: none"> - 감사위원회 위원장 선임(안) 	가결
		2018.4.12	<p>[결의사항]</p> <ul style="list-style-type: none"> - 2018회계연도 감사계약에 대한 사전승인 <p>[심의사항]</p> <ul style="list-style-type: none"> - 내부통제규정 개정(안) - 감사위원회규정 개정(안) 	보류*
		2018.4.19	<p>[결의사항]</p> <ul style="list-style-type: none"> - 2018회계연도 감사계약에 대한 사전승인 	가결
		2018.5.15	<p>[심의사항]</p> <ul style="list-style-type: none"> - 2018년 1/4분기 독립된 감사인의 검토결과 - 2018년 1/4분기 준법감시업무 추진실적 - 2018년 1/4분기 감사부서 감사결과 - 2017회계연도 외부감사인의 감사활동에 대한 평가 <p>[보고사항]</p> <ul style="list-style-type: none"> - 2018회계연도 독립된 감사인의 감사계획 	
		2018.7.4	<p>[심의사항]</p> <ul style="list-style-type: none"> - 2018회계연도 핵심감사사항 검토 	
		2018.8.21	<p>[심의사항]</p> <ul style="list-style-type: none"> - 2018회계연도 반기 독립된 감사인의 검토결과 - 2018년 2/4분기 준법감시업무 추진실적 및 상반기 소송현황 - 2018년 2/4분기 감사부서 감사결과 <p>[보고사항]</p> <ul style="list-style-type: none"> - 그룹 자금세탁방지업무 현황 - KB증권 금융사고 관련 보고 	
		2018.9.14	<p>[심의사항]</p> <ul style="list-style-type: none"> - 2018년 상반기 KB국민은행 자체감사 결과 및 금융사고 발생현황 - 2018년 상반기 KB증권 자체감사 결과 및 금융사고 발생현황 - 2018년 상반기 KB손해보험 자체감사 결과 및 금융사고 발생현황 - 2018년 상반기 KB국민카드 자체감사 결과 및 금융사고 발생현황 	

			[보고사항] - 2018년 상반기 계열사 감사위원회 개최현황 보고	
		2018.11.12	[심의사항] - 2018년 3/4분기 독립된 감사인의 검토결과 [보고사항] - 외부감사법 시행 관련 제 규정 등 개정(안) 보고	
		2018.11.30	[결의사항] - 재무보고내부통제규정 개정(안) - 외부감사인 감독정책 변경(안) [심의사항] - 회계규정 개정(안) - 감사위원회규정 개정(안)	보류* 가결
		2018.12.5	[결의사항] - 재무보고내부통제규정 개정(안)	수정가결
		2018.12.11	[결의사항] - 2019년 감사업무계획(안) [심의사항] - 2018년 3/4분기 준법감시업무 추진실적 - 2018년 3/4분기 감사부서 감사결과	가결
		2018.12.13	[결의사항] - 2019회계연도 지주회사 감사계약에 대한 사전승인 [심의사항] - 2019회계연도 KB금융그룹 감사계약 조건 검토	가결

* 추가 논의를 위한 의결 보류

위원회명	구성원	활동내역		
		개최일자	의안내용	가결여부
리스크관리위원회	[2018.1.1~2018.3.22] 박재하, 최영휘, 유석렬, 허인 [2018.3.23~2018.12.31] 선우석호, Stuart B.Solomon, 최명희, 한 종수	2018.2.8	[심의사항] - 2018년 회사채 발행(안) 사전심의안 [보고사항] - 2018년 회사채 발행(안) 리스크 검토보고	
		2018.2.22	[결의사항] - 트레이딩정책지침 개정(안) [보고사항] - 그룹 리스크관리 중점 추진 방향 수립(안) - 그룹 리스크 모니터링 현황 보고	가결
		2018.5.24	[보고사항] - 그룹 자본관리체계 개선방안 - 그룹 리스크 모니터링 현황 보고	
		2018.9.18	[보고사항] - 그룹 통합 위기상황 분석 결과 보고 - 보험계열사 IFRS17 및 K-ICS 도입 준비현황 - 그룹 리스크 모니터링 현황 보고	
		2018.12.5	[결의사항] - 2019년 그룹 및 계열사 리스크 제한도 설정(안)	가결

		<ul style="list-style-type: none"> - 국민은행 소매 익스포져 신용평가모델 및 리스크 측정용 PD 개선(안) [보고사항] - 2019년 그룹 리스크관리 정책 방향 - 국민은행 소매 익스포져 신용평가모델 및 리스크 측정용 PD 개선(안) 사전검증 결과 보고 - 그룹 내부자본 적정성 평가 결과 보고 - 그룹 BIS비율 관련 모델 및 시스템 검증 결과 보고 - 그룹 리스크 모니터링 현황 보고 	<p style="text-align: center;">가결</p>
--	--	---	---------------------------------------

위원회명	구성원	활동내역		
		개최일자	의안내용	가결여부
평가보상위원회	<p>[2018.1.1~2018.3.23] 이병남, Stuart B. Solomon 김유니스경희, 한종수</p> <p>[2018.3.23~2018.12.31] 최명희, Stuart B. Solomon 유석렬, 정구환</p>	2018.1.19	<p>[결의사항]</p> <ul style="list-style-type: none"> - 2018년 상임이사(회장) 장단기 성과평가 및 보상체계(안) - 2018년 그룹 경영진 성과평가 운영(안) - 2018년 그룹 경영진 성과보상 체계(안) 	<p>가결*</p> <p>가결</p> <p>가결</p>
		2018.2.6	<p>[보고사항]</p> <ul style="list-style-type: none"> - 2017년 상임이사(회장) 단기 성과평가 결과보고(계량지표) - 2017년 상임이사(회장) 단기 성과평가 검증결과 보고(계량지표) - 2017년 상임이사(회장) 단기 성과평가 결과보고(비계량지표) 	
		2018.2.22	<p>[결의사항]</p> <ul style="list-style-type: none"> - 2017년 상임이사(회장) 경영성과 평가 및 단기성과급 지급률 결정(안) - 2017년 성과 및 보상 체계 평가(안) - 2017년 성과 및 보상 체계 평가 관련 그룹 변동성과급 규모 적정성 검토(안) - 보상지급에 관한 연차보고서의 작성 및 공시에 관한 사항(안) <p>[보고사항]</p> <ul style="list-style-type: none"> - 2017년 성과 및 보상 체계 평가 관련 경영진 성과평가체계 보고 - 2017년 성과 및 보상 체계 평가 관련 경영진 성과보상체계 보고 - 주주총회에 부의할 이사 보수 한도(안) 	<p>가결</p> <p>가결</p> <p>가결</p> <p>가결</p>
		2018.3.20	<p>[결의사항]</p> <ul style="list-style-type: none"> - 2017년 상임이사(회장) 경영성과 평가 결과 변경(안) - 2017년 자회사 대표이사 및 지주사 경영진 성과평가 결과(안) - 2017년 지주사 경영진 보상 결과(안) <p>[보고사항]</p> <ul style="list-style-type: none"> - 2017년 자회사 상근감사위원 및 경영진 성과평가 결과 - 2017년 자회사 경영진 보상 결과 	<p>가결</p> <p>가결</p> <p>가결</p>
		2018.9.21	<p>[보고사항]</p> <ul style="list-style-type: none"> - 2018년 상반기 그룹 경영진 보상 관련 운영 현황 	
		2018.12.6	<p>[보고사항]</p> <ul style="list-style-type: none"> - 상임이사(회장) 장기 성과평가 기준 및 성과보상 운영 방식 변경(안) - 2019년 상임이사(회장) 장단기 성과평가 및 보상체계(안) 	
		2018.12.20	<p>[결의사항]</p> <ul style="list-style-type: none"> - 2019년 상임이사(회장) 단기 장단기 	<p>가결</p>

		성과평가 및 보상체계(안) - 2019년 그룹 성과평가 운영(안) - 2019년 그룹 경영진 성과보상 체계(안) - 2018년 보상지급에 관한 연차보고서의 작성 및 공시에 관한 사항(안)	가결 가결 가결
--	--	--	----------------

* 상임이사(회장) 단기 성과평가(전략과제) 지표의 문구를 수정하여 결의함

위원회명	구성원	활동내역		
		개최일자	의안내용	가결여부
(상시)지배구조위원회	[2018.1.1~2018.3.23] 최영휘, 박재하, 김유니스경희, 윤종규, 허인	2018.2.23	[결의사항] - 계열사 대표이사 후보 선정(안)	가결

위원회명	구성원	활동내역		
		개최일자	의안내용	가결여부
감사위원후보추천위원회	[2018.1.1 ~ 2018.3.23]* 최영휘, Stuart B. Solomon, 유석렬, 이병남, 박재하, 김유니스경희, 한종수	2018.2.23	[결의사항] - 사외이사인 감사위원회 위원후보 추천 결의(안) [보고사항] - 사외이사인 감사위원회 위원 후보 자격검증 결과보고	가결

* 감사위원후보추천위원회는 비상설기구로, 위원의 임기는 위원회 구성후 감사위원 선임시까지임

위원회명	구성원	활동내역		
		개최일자	의안내용	가결여부
사외이사후보추천위원회	[2018.1.1 ~ 2018.2.7] 최영휘, 유석렬, 이병남, 윤종규 [2018.2.8 ~ 2018.3.23]* 최영휘, 유석렬, 이병남 [2018.3.23 ~ 2018.12.31] 유석렬, 선우석호, 박재하, 한종수	2018.1.16	[결의사항] - 사외이사 후보 추천 절차(안) - 인선자문위원 선정(안)	가결 가결
		2018.2.5	[결의사항] - 중임 사외이사 후보 선정(안) - 신임 사외이사 후보군 평판조회(안)	가결 가결
		2018.2.12	[심의사항] - 신임 사외이사 후보 심의(안) [보고사항] - 신임 사외이사 후보군 평판조회 결과 보고	
		2018.2.14	[결의사항] - 사외이사 후보 추천절차 수정(안) [심의사항] - 신임 사외이사 후보 재심의(안)	가결
		2018.2.23	[결의사항] - 사외이사후보 추천 결의(안) - 주주제안권 행사에 따른 사외이사후보 (권순원)주주총회 부의 결의(안) [보고사항] - 사외이사후보 자격검증 결과 보고 - 주주제안권 행사에 따른 사외이사후보 (권순원) 자격검증 결과 보고	가결 가결
		2018.5.17	[결의사항] - 2018년 상반기 사외이사 후보군 구성 원칙(안) - 사외이사 후보 추천 프로세스 개선(안)	가결 부결
		2018.6.15	[결의사항]	

			- 2018년 상반기 사외이사 후보군(안)	가결
		2018.11.20	[결의사항] - 2018년 하반기 사외이사 후보군 구성 원칙(안)	가결
		2018.12.12	[결의사항] - 2018년 하반기 사외이사 후보군(안) - 사외이사 후보 선정 절차(안)	가결 가결
		2018.12.27	[결의사항] - 중임 사외이사 후보 선정(안) - 신임 사외이사 후보군 평가(안) - 인선자문위원 선정(안) [보고사항] - 2018년 사외이사 동료평가 결과 보고	가결 가결 가결

* 사외이사후보추천위원회 규정 개정(2018.2.8)에 따라 상임이사(윤종규 회장) 제외

위원회명	구성원	활동내역		
		개최일자	의안내용	가결여부
회장후보추천위원회	[2018.1.1~2018.12.31] 유석렬, Stuart B. Solomon, 선우석호, 최명희, 정구환, 박재하, 한 종수	2018.6.7	[결의사항] - 2018년 상반기 회장 후보자군(Long List) 구성 원칙 및 선정 절차(안) - CEO 경영승계 프로그램 내실화(안)	가결 가결
		2018.6.21	[결의사항] - 2018년 상반기 회장 후보자군(Long List)(안)	가결
		2018.10.11	[보고사항] - 회장 내부 후보자군(Long List) 경영현안 보고	
		2018.10.15	[보고사항] - 회장 내부 후보자군(Long List) 경영현안 보고	
		2018.11.1	[결의사항] - 2018년 하반기 회장 후보자군(Long List) 구성 원칙 및 선정 절차(안)	가결
		2018.11.15	[결의사항] - 2018년도 하반기 회장 후보자군(Long List)(안) [보고사항] - 회장 내부 후보자군(Long List) 경영현안 보고	가결

위원회명	구성원	활동내역		
		개최일자	의안내용	가결여부
계열사대표이사 후보추천위원회	[2018.3.23~2018.12.31] 유석렬, 최명희, 박재하, 윤종규, 허인	2018.6.1	[결의사항] - 계열사 대표이사 후보자군 선정(안)	가결
		2018.11.13	[결의사항] - 계열사 대표이사 후보자군 선정(안)	가결
		2018.12.19	[결의사항] - 계열사 대표이사 후보 선정(안)	가결

2. 사외이사 등의 보수현황

(단위 : 백만원)

구분	인원수	주총승인금액	지급총액	1인당 평균 지급액	비 고
사외이사	7	2,500	623	77.8	기본급 및 회의비
기타비상무이사	1				

주1) 해당기간 : 2018.1.1~2018.12.31

2) 상기 주총승인금액은 상임이사 보수를 포함한 승인금액임

3) 인원수 : 2018.12.31 기준

4) 1인당 평균 지급액 : 지급총액 / 연환산인원수

II. 최대주주등과의 거래내역에 관한 사항

1. 단일 거래규모가 일정규모이상인 거래

- 해당사항 없음

2. 해당 사업연도중에 특정인과 해당 거래를 포함한 거래총액이 일정 규모이상인 거래

- 해당사항 없음

III. 경영참고사항

1. 사업의 개요

가. 업계의 현황

IMF는 1월 World Economic Outlook(Update)를 통해, 2019년 세계경제 성장률이 3.5% 수준에 그칠 것으로 전망하였습니다. 이는 기존 전망 3.7%(2018년 10월)에서 0.2%p 하향 조정된 수치인데, 이에 대한 근거는 다음과 같습니다.

첫째, 미·중 무역갈등으로 관세부과의 악영향이 나타나고 있고, 환경규제에 부수하는 독일 자동차 산업경기의 마찰적 조정위험 및 이탈리아 재정 리스크 등이 상존하기 때문입니다. 둘째, 미·중 무역갈등은 전세계 교역에 악영향을 미칠 뿐 아니라, 경제·금융 참가자들의 심리를 위축시킬 것으로 예상되기 때문입니다. 또한 Brexit과정에서 EU와 영국간의 불협화음이 장기화되고 있고, 이는 결국 EU권역의 경제활동을 제약하는 요인이 될 것이기 때문입니다. 셋째, 글로벌 국가들의 정책 불확실성이 상존하고, 동 불확실성은 경제 전반에 걸쳐 잠재성장여력·경제 포용력·재정 및 금융 여력 등에 악영향을 줄 수 있다는 이유에서입니다.

한편, 경제 전반에 만연해 있는 불확실성 및 수요의 감소 등으로 인해, 글로벌 원자재 가격은 크게 급변동하고 있습니다. 최근 들어 유가 및 원자재 상품가격이 하향 안정화되었으나, 대부분 국가들의 통화가치 하락으로 인해 국가별 물가압력은 크게 안정화되지 않는 실정입니다. 또한 미국을 비롯한 주요국 중앙은행들이 통화긴축 속도를 조절하고는 있으나, 현재는 과거 2017~2018년에 비해 유동성 환경이 악화되어가고 있습니다. 이로 인해 글로벌 경제 참가자들의 위험선호 심리는 약화되고, Credit Spread가 확장되며 위험상품 가격도 하락하는 중입니다. 결국 경제 불확실성 및 위험회피 성향 강화 등은 신흥국 경제·금융 투자활동을 위축시키는 결과를 초래할 수 있고, 이는 신흥권역에서의 외인자금 이탈·환율상승으로 이어질 수 있습니다. 물론 1~2월 달러화의 실질실효가치는 일정 수준내에서 변동하고 있지만, 비달러화 통화 및 금융자산에서의 자금이탈 가능성이 항상 내재되어 있습니다.

이와 같은 전망의 경로는 '글로벌 국가간의 정책합의·합리적인 내수 정책'의 달성 여부에 따라, 다소 달라질 가능성은 존재합니다. 그럼에도 불구하고, 미국 및 유럽 경제의 성장탄력도 약화(미국 실질 GDP성장률: 18년 2.9% → 19년 2.5%, 유럽 실질 GDP성장률: 18년 1.8% → 19년 1.6%), 중국 경제성장률 하향 위험(중국 실질 GDP성장률: 18년 6.6% → 19년 6.2%) 등으로 전세계 경제는 위축세에서 벗어나기는 힘들 것으로 예상됩니다. 보다 구체적으로, 글로벌 경제의 다운리스크가 커지지만, 전년도 성장흐름에서 큰 변동을 보이지는 않는 순환적 경기위축 국면이 진행될 가능성이 높을 것으로 전망됩니다.

한국은행은 2018년 GDP 성장률을 2.7%로 예상하고 있으며, 이는 2015~2016년 2.8%, 2017년 3.1% 보다 낮아진 것입니다. 민간소비는 연간 2.8% 증가할 것으로 예상되며, 이는 2014년 이후 가장 높은 수준으로 꾸준히 성장세를 보이고 있습니다. 설비투자는 2017년 반도체 투자 급증으로 전년비 14.6% 상승한 기저효과로 전년비 1.7% 감소가 예상됩니다. 건설투자는 아파트 건설 증가로 인해 3년간 높은 증가율을 보였으며, 2018년에는 4% 정도 감소할 것으로 보입니다. 수출은 미중 무역분쟁, 미국 금리인상 등 대외 불확실성에도 불구하고 전년보다 0.1%p 높아진 3.9% 증가할 것으로 예상돼 양호한 상황이 예상됩니다.

한국은행이 2019년 1월 발표한 2019년 GDP성장률 전망치는 2.6%로 작년 10월 발표한 전망 대비 0.1%p 낮아졌습니다. 이는 전체 구성항목에 대한 전망치가 하향 조정된데 기인하며, 특히 설비투자와 건설투자 전망치가 낮아진 것이 직접 원인입니다. 한국은행은 2019년 경기흐름이 연초 대외 불확실성이 급증하고 있으나, 점차 완화 양상을 나타낼 가능성이 있고, 하반기 글로벌 반도체 수요 회복, 선박 수주 증가, 건설투자 선행지표 흐름 등을 고려할 때 '상저하고'를 예상하고 있습니다. 민간소비는 대내외 불안에 따른 소비심리 악화로 전년대비 낮아진 2.6% 성장이 예상됩니다. 다만, 정부의 이천지출 확대, 전세가격 안정, 물가 하락 등이 완만한 소비 증가를 뒷받침할 것으로 판단됩니다. 설비투자는 2019년 하반기 IT 부문의 투자 회복으로 증가 전환(전년비 2.0%)이 예상되나, 불확실성이 높은 상황입니다. 건설투자는 주거용 신규착공 축소, 분양 대비 입주물량 확대, 수주 감소 등으로 2년 연속 조정국면이 지속되어 전년비 3.2% 감소할 전망입니다. 상품수출은 주요국 성장세와 교역신장률 둔화로 작년 대비 증가율이 소폭 낮아져 전년비 3.1% 성장이 예상됩니다.

취업자수는 정부 일자리·소득지원 정책, 외국 관광객수 증가 등으로 점차 개선되겠으나, 일부 업종의 업황 부진, 구조적 영향 등으로 회복 속도는 완만할 것으로 예상됩니다. 60% 수준의 고용률 유지를 위해서는 연간 15만명의 취업자가 증가해야 하나, 한국은행은 이에 소폭 못 미치는 14만명 증가를 예상하고 있습니다. 제조업 고용은 자동차 업황 부진, IT 성장세 둔화 등으로 예상보다 부진하고, 서비스업은 일자리 지원 정책, 도소매·숙박음식업 고용 감소폭 축소 등으로 다소 개선될 것으로 보입니다. 2019년 소비자물가 상승률은 작년대비 낮은 유가, 정부의 복지정책 강화 및 개소세 인하 연장 등으로 작년 10월 예상(1.7%)보다 낮은 1.4% 상승이 예상됩니다. 더구나, GDP갭이 소폭 마이너스를 보이고, 양호한 기상여건으로 농축산물 가격이 당분간 낮은 오름세를 보이면서 물가 안정에 기여할 것입니다. 경상수지는 주력 수출 품목의 수출여건 악화로 상품수지 흑자규모가 축소되면서 경상수지 흑자가 전년 750억달러 수준에서 690억달러 정도로 축소될 것으로 보입니다.

2019년에도 대내외 전망의 위험요인이 존재하고 있습니다. 우선, 미중 무역분쟁이 연초일시적인 갈등 완화 과정이 진행되고 있으나, 그 본질이 패권 전쟁이라는 점에서 장기화될 여지가 높다고 할 수 있습니다. 더구나, 단기간내 협상으로 미국의 대중국 관세가 폐지되기는 쉽지 않은 것이 현실입니다. 두번째로는 중국의 성장 불확실성입니다. 미중 무역분쟁과도 연관되어 있으나, 소매판매, 고정투자와 산업생산 등 대부분의 경제지표가 우하향하는 모습을 보

이고 있어 6% GDP 성장률 유지에 대한 시장의 관심이 높아질 것으로 예상됩니다. 세번째로는 노딜 브렉시트 우려입니다. 영국 내부적으로 브렉시트 방안에 대한 합의에 이르지 못하면서 영국 정부가 시장의 신뢰를 잃어가고 있습니다. 또한 협상이 길어지면서 경제주체 심리가 악화될 가능성이 높습니다. 네번째로는 미국의 금리인상 속도가 완만해질 것으로 예상되나, 경제여건에 따라 미국이 금리인상을 단행할 수 있다는 잠재적 불확실성이 남아있습니다. FOMC가 고용 상황이 높은 상황에서 인플레이션이 2%에 근접하고 금융시장이 안정될 경우에 금리인상 의지를 다시 표출할 가능성이 잠재돼 있습니다.

2019년 통화정책 환경은 대내외적으로 불확실성이 높으나, 기준금리 변동 가능성은 낮아 보입니다. 국내경제 전망이 부정적으로 바뀌고 소비자물가 상승률이 낮아지면서 기준금리를 인상하기 부담스러워졌습니다. 더구나, 미국의 금리인상 속도가 더뎠고 동결 가능성까지 제기되면서 내외금리차 확대에 대한 부담도 줄어들고 있습니다. 반대로, 금리인하를 논하는 것은 시기상조입니다. 국내경기 둔화 우려가 높지만, 1월 금통위 이후 한은 총재는 아직 기준금리 인하를 논할 상황이 아니라고 선을 그었습니다.

국고채 금리는 부정적 경기인식 확대와 수급 양호로 장단기 스프레드가 축소되면서 하락 압력이 우세할 전망입니다. 연초 미중 무역분쟁이 일시적으로 완화 국면에 접어들고 있으며, 중국의 유동성 공급 확대, 소득세 인하와 인프라 투자 확대 등 경기부양책을 실행하면서 안전 자산 선호심리가 다소 완화되고 있습니다. 이로 인해 상반기 중 일시적으로 금리가 반등을 시도할 가능성이 있어 보이나, 하반기에는 국내경기 둔화와 풍부한 채권 수요로 하락압력이 높아질 것으로 예상됩니다.

국내 금융회사의 경영환경은 비교적 양호하지만 몇가지 위험요인과 기회요인이 상존하고 있습니다. 글로벌 금융위기 이후 세계 각국은 금융회사의 건전성, 자본적정성, 유동성 규제와 함께 금융소비자 보호를 강화해 왔습니다. 이러한 규제 강화로 금융회사의 안전성, 건전성은 크게 개선되었지만 수익성 및 성장성은 다소 둔화되었습니다. 그러나 지속적인 시장의 성장으로 국내 금융회사의 수익 규모 자체는 글로벌 금융위기 이전 수준을 넘어섰습니다. 그러나 이러한 수익 성장세는 다음과 같은 요인들로 인해 하락할 가능성이 상존하고 있습니다.

글로벌 금융위기 이후 국내 경제의 양극화가 심화되면서 금융 시장은 우량 신용대출, 소호대출 등 한정된 일부 시장에서의 경쟁이 더욱 치열해지고 있습니다. 이러한 가운데 인공지능, 스마트팩토리 등 4차 산업혁명과 관련된 빠른 기술 변화로 인해 향후 가계와 기업의 수익성 악화 가능성에 대한 우려가 있습니다. 시대의 패러다임이 변화하는 와중에 기업과 가계가 직면하는 여러 위험들을 금융 측면에서 어떻게 지원할 수 있을지를 파악하는 것이 위기를 돌파할 수 있는 기회가 될 수 있을 것입니다.

한편 미-중 무역 분쟁과 Brexit 등 글로벌 금융환경에 큰 영향을 미치는 요인들도 금융시장에 부담으로 작용할 수 있습니다. 특히 미국과 중국은 모두 우리나라의 주요 무역 파트너로서 미-중 무역분쟁이 심화될 경우 관련된 국내 기업들이 큰 곤란을 겪을 수 있으며, 기업들의 실적 악화는 금융권에도 부담으로 작용할 것입니다. 그러나 중국의 불공정 무역 관행 개선에 따른 효과는 장기적으로 국내 기업들에 큰 기회로 작용할 수 있어 어려움에 처한 기업들을 지원하는 금융권의 노력이 필요할 것입니다.

국내 금융권에 당장 큰 부담은 아니지만 점점 위협으로 다가오는 가장 큰 요소는 바로 인구 구조 변화입니다. 고령층의 증가, 청년층의 감소로 인해 경제의 활력이 서서히 떨어질 수 있으며, 장기적으로는 인구수 감소와 함께 금융권의 자산 규모 자체도 감소할 가능성이 높습니다. 경제활동 인구 감소에 따른 금융권의 수익 모델 변화에 대해 차근차근 고민해야 할 필요

가 있습니다.

외환시장에서는 캐나다와의 통화스왑, 4천억 달러를 상회하는 외환보유고, 무역수지 흑자 기조 지속 등으로 대외 변동성에 대해 매우 탄탄한 방어능력을 가지고 있는 것으로 평가할 수 있습니다. 특히, 한국의 고질적인 위험 요소였던 북한 문제가 최근 남북, 북미 평화 기조로 인하여 크게 개선되면서 한국의 외환시장의 변동성은 국내 요인보다는 세계 시장의 요인에만 주의하면 되는 상황으로 발전하였습니다. 평화 협정의 진전으로 북한의 경제 개발이 가시화 될 경우 국내 외환 시장은 더욱 발전할 수 있을 것이며, 금융회사들의 새로운 사업 기회로 부상할 수 있을 것입니다.

나. 회사의 현황

(1) 영업개황 및 사업부문의 구분

(가) 영업개황

KB금융그룹은 지난 한 해 동안 미국 기준금리 인상 및 국내 경기둔화, 가계대출 규제 강화 등 어려운 경영환경 속에서도 우량자산 중심의 견조한 여신성장과 선제적인 리스크관리 등 그룹의 미래성장동력을 확보하고자 끊임없이 노력하였습니다.

변화하는 디지털 환경에 선제적으로 대응하기 위해 디지털 창구 확대 및 그룹 핵심 모바일 App 고도화, RPA(Robotic Process Automation)를 활용한 업무프로세스 자동화 등 지속적인 Digital Transformation을 추진하였습니다. 또한 국내에서 가장 넓은 비즈니스 라인업을 보유한 금융그룹으로서 계열사간 협업을 기반으로 복합점포 네트워크를 구축하고, 다양한 패키지 상품을 출시하는 등 고객이 체감할 수 있는 One-firm 시너지 전략을 강화하였습니다.

또한, 인도네시아 부코핀 은행 지분 취득, 베트남 증권 계열사 'KB Securities Vietnam' 출범, 캄보디아 현지 특수은행 'KB Daehan Specialized Bank' 인수, 글로벌 IB 네트워크 확대 등 장기적인 성장동력 마련을 위한 글로벌 비즈니스 기반 확대를 지속하였습니다.

(나) 공시대상 사업부문의 구분

사업부문	사업의 내용	계열사
은행부문	고객에 대한 여신/수신 취급 등과 이에 수반되는 업무	KB국민은행
여신전문업부문	신용카드, 현금서비스, 카드론 등의 영업 및 이에 수반되는 업무	KB국민카드
	리스, 할부금융, 대출 등 여신전문금융업	KB캐피탈
금융투자부문	투자매매업, 투자중개업, 집합투자업 등과 이에 수반되는 업무	KB증권 KB자산운용 KB부동산신탁 KB인베스트먼트
보험부문	손해보험 및 생명보험 사업과 이에 수반되는 업무	KB손해보험 KB생명보험
저축은행부문	상호저축은행법에 따른 서민/중소기업 대상 여신/수신 업무 등	KB저축은행
기타부문	컴퓨터 관련 기기 및 시스템의 유지보수 등 상기 사업부문에 수반되는 지원업무, 신용조사 및 채권 추심업	KB데이터시스템 KB신용정보

(2) 시장점유율

현재 은행을 자회사로 하는 금융지주회사는 당사 이외에 신한금융지주, 하나금융지주, 우리금융지주 등이 있으며, 사업포트폴리오와 계열사 구조가 상이하고 기타 금융기관과의 관련성 등으로 인해 시장점유율을 구하기 어렵습니다.

(3) 시장의 특성

상기 "1. 사업의 개요 - 가. 업계의 현황"을 참조하시기 바랍니다.

(4) 신규사업 등의 내용 및 전망

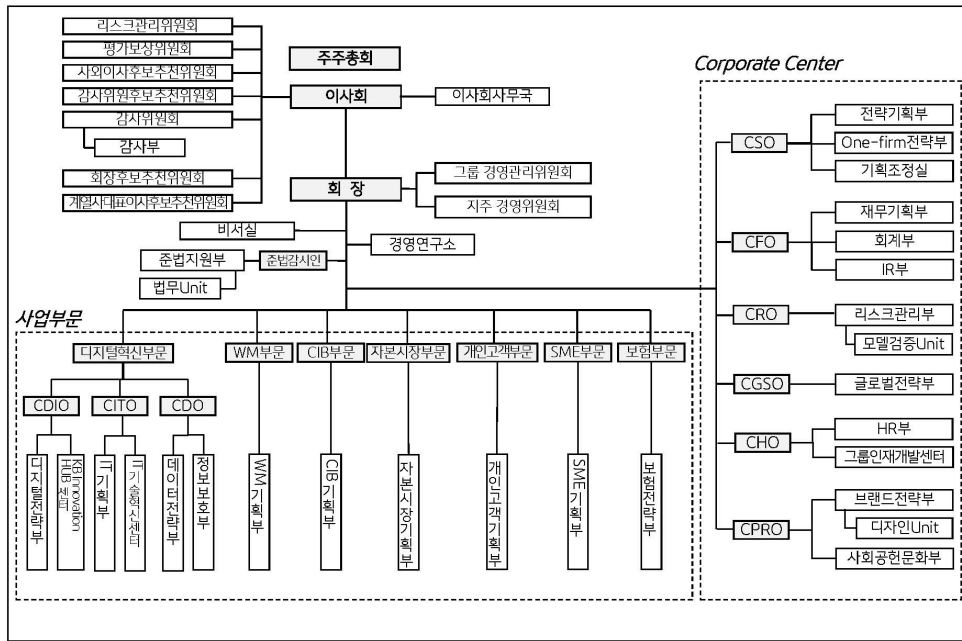
계열사 및 사업부문별 역량 강화와 지속 가능한 성장을 위한 미래 성장동력을 발굴해 나가겠습니다. 특히 사업부문별로는 계열사간 유기적인 협업을 강화하여 One-firm 시너지를 극대화 할 수 있도록 하겠습니다.

또한 핵심 인프라 혁신 및 고도화를 통한 차별적 비즈니스 체계를 구축하여 고객편의를 향상시킬 수 있도록 지속적으로 개선해 나갈 것입니다. 고객 관점에서 유연한 사고와 행동을 바탕으로 고객 접점 채널 다변화 및 Sales 역량 강화 등 과감한 디지털 혁신을 이루어내어 고객에게 가장 신뢰받고, 차별적인 상품과 서비스로 가장 먼저 선택 받는 리딩금융그룹으로 도약하겠습니다.

마지막으로 전략적 M&A 추진 및 글로벌 비즈니스 확대를 통해 사업영역으로 지속적으로 확대해 나가겠습니다. 그룹의 포트폴리오를 더욱 견고하게 다지고, 미래 성장동력 확보를 위한 전략적 M&A를 과감히 실행해 나갈 계획입니다. 동남아 시장과 선진국 시장 진출의 Two-track 전략을 바탕으로 글로벌 비즈니스 분야에서의 수익원을 다변화시키고 확대해 나갈 것입니다. 급격한 시장 성장이 예상되는 자산운용업 분야는 그룹 차원의 전략적 준비와 협업을 바탕으로 시장경쟁에서 앞서 나가도록 할 것입니다.

(5) 조직도

KB금융지주 조직도 (2019.1.1 개정)



2. 주주총회 목적사항별 기재사항

□ 재무제표의 승인

가. 해당 사업연도의 영업상황의 개요

- " 1.사업의 개요 - 나.회사의 현황" 참조

나. 해당 사업연도의 재무제표 및 연결재무제표

※ 아래의 재무제표는 별도·연결 재무제표이며, 주식 및 외부감사인의 감사의견을 포함한 재무제표는 전자공시시스템(<http://dart.fss.or.kr>)에 공시되는 당사의 별도·연결 감사보고서를 참조하시기 바랍니다.

(1) 재무제표

1) 재무상태표

제 11 기말 : 2018년 12월 31일 현재

제 10 기말 : 2017년 12월 31일 현재

주식회사 KB금융지주

(단위 : 백만원)

과 목	제 11(당) 기말		제 10(전) 기말	
자 산				
I. 현금 및 예치금	344,302		245,400	
II. 당기손익인식금융자산	-		284,485	
III. 당기손익-공정가치 측정 금융자산	289,179		-	
IV. 상각후원가 측정 대출채권	50,000		10,000	
V. 종속기업투자	24,062,116		24,062,116	
VI. 유형자산	2,185		697	
VII. 무형자산	9,646		8,864	
VIII. 순확정급여자산	-		201	
IX. 이연법인세자산	8,184		10,282	
X. 기타자산	857,462		480,789	
자 산 총 계		25,623,074		25,102,834
부 채				
I. 차입부채	300,000		300,000	
II. 사채	5,373,266		5,162,600	
III. 순확정급여부채	183		-	
IV. 당기법인세부채	691,909		308,854	
V. 기타부채	186,481		204,835	
부 채 총 계		6,551,839		5,976,289
자 본				
I. 자본금	2,090,558		2,090,558	
II. 자본잉여금	14,742,814		14,742,814	

Ⅲ. 기타포괄손익누계액	(7,144)		(5,233)	
Ⅳ. 이익잉여금	3,213,556		3,054,379	
Ⅴ. 자기주식	(968,549)		(755,973)	
자 본 총 계		19,071,235		19,126,545
부 채 및 자 본 총 계		25,623,074		25,102,834

주) 당기말 재무상태표는 기업회계기준서 제1109호 및 제1115호에 따라 작성되었으며, 비교표시된 전기말 재무상태표는 소급재작성되지 아니하였습니다.

2) 포괄손익계산서

제 11 기 : 2018년 1월 1일부터 2018년 12월 31일까지

제 10 기 : 2017년 1월 1일부터 2017년 12월 31일까지

주식회사 KB금융지주

(단위 : 백만원)

과 목	제 11(당) 기		제 10(전) 기	
Ⅰ. 순이자손익		(115,835)		(97,218)
1. 이자수익	6,616		3,889	
2. 이자비용	(122,451)		(101,107)	
Ⅱ. 순수수료손익		(5,208)		(7,808)
1. 수수료수익	788		738	
2. 수수료비용	(5,996)		(8,546)	
Ⅲ. 당기손익인식금융상품순손익		-		745
Ⅳ. 당기손익-공정가치 측정 금융상품순손익		18,319		-
Ⅴ. 기타영업손익		1,089,556		709,544
Ⅵ. 일반관리비		(57,845)		(57,485)
Ⅶ. 신용손실충당금반영전 영업손익		928,987		547,778
Ⅷ. 신용손실충당금 전입액		-		-
Ⅸ. 영업이익		928,987		547,778
X. 영업외손익		(259)		125
XI. 법인세비용차감전당기순이익		928,728		547,903
XII. 법인세수익(비용)		(2,823)		5,522
XIII. 당기순이익		925,905		553,425
XIV. 법인세비용차감후 당기기타포괄손익		(1,911)		(491)
당기손익으로 재분류되지 않는 포괄손익		(1,911)		(491)
1. 순확정급여부채의 재측정요소	(1,911)		(491)	
XV. 당기총포괄이익		923,994		552,934
XVI. 주당이익				
기본주당이익		2,335원		1,388원
희석주당이익		2,322원		1,380원

주) 당기 포괄손익계산서는 기업회계기준서 제1109호 및 제1115호에 따라 작성되었으며, 비교표시된 전기 포괄손익계산서는 소급재작성되지 아니하였습니다.

3) 이익잉여금처분계산서

제 11 기 : 2018년 01월 01일 부터
 2018년 12월 31일 까지
 처분예정일 : 2019년 03월 27일

제 10 기 : 2017년 01월 01일 부터
 2017년 12월 31일 까지
 처분확정일 : 2018년 03월 23일

(단위 : 백만원)

과 목	제 11(당) 기		제 10(전) 기	
I. 미처분이익잉여금		1,838,966		1,735,008
1. 전기이월미처분이익잉여금	913,061		1,181,583	
2. 당기순이익	925,905		553,425	
II. 임의적립금등의이입액		-		124
1. 대손준비금	-		124	
III. 이익잉여금처분액		854,411		822,071
1. 이익준비금	92,591		55,343	
2. 대손준비금	2,084		-	
3. 배당금	759,736		766,728	
가. 현금배당(주당배당금(를)) 당기 : 1,920원(38.4%) 전기 : 1,920원(38.4%)	759,736		766,728	
IV. 차기이월미처분이익잉여금		984,555		913,061

4) 자본변동표

제 11 기 : 2018년 1월 1일부터 2018년 12월 31일까지

제 10 기 : 2017년 1월 1일부터 2017년 12월 31일까지

주식회사 KB금융지주

(단위 : 백만원)

과 목	자 본 금	자 본 잉여금	기타포괄 손익누계액	이 익 잉여금	자기주식	총 계
2017.1.1 (전기초)	2,090,558	14,656,168	(4,742)	2,998,923	(719,090)	19,021,817
총포괄이익						
당기순이익	-	-	-	553,425	-	553,425
순확정급여부채의 재측정요소	-	-	(491)	-	-	(491)
자본에 직접 인식된 주주와의 거래						
연차배당	-	-	-	(497,969)	-	(497,969)
자기주식 취득	-	-	-	-	(201,985)	(201,985)
자기주식 처분	-	86,646	-	-	165,102	251,748
2017.12.31 (전기말)	2,090,558	14,742,814	(5,233)	3,054,379	(755,973)	19,126,545
2018.1.1 (당기초)	2,090,558	14,742,814	(5,233)	3,054,379	(755,973)	19,126,545
총포괄이익						
당기순이익	-	-	-	925,905	-	925,905
순확정급여부채의 재측정요소	-	-	(1,911)	-	-	(1,911)
자본에 직접 인식된 주주와의 거래						
연차배당	-	-	-	(766,728)	-	(766,728)
자기주식 취득	-	-	-	-	(212,576)	(212,576)
2018.12.31 (당기말)	2,090,558	14,742,814	(7,144)	3,213,556	(968,549)	19,071,235

주) 당기 자본변동표는 기업회계기준서 제1109호 및 제1115호에 따라 작성되었으며, 비교표시된 전기 자본 변동표는 소급재작성되지 아니하였습니다.

5) 현금흐름표

제 11 기 : 2018년 1월 1일부터 2018년 12월 31일까지

제 10 기 : 2017년 1월 1일부터 2017년 12월 31일까지

주식회사 KB금융지주

(단위 : 백만원)

과 목	제 11(당) 기		제 10(전) 기	
I. 영업활동으로부터의 현금흐름		924,662		570,143
1. 당기순이익	925,905		553,425	
2. 손익조정사항	4,037		32,191	
(1) 감가상각비 및 상각비	864		604	
(2) 주식보상비용	551		7,804	
(3) 순이자손익	5,198		9,430	
(4) 당기손익인식금융자산평가손익	-		12,171	
(5) 당기손익-공정가치 측정 금융자산 평가이익	(4,694)		-	
(6) 기타손익	2,118		2,182	
3. 자산·부채의 증감	(5,280)		(15,473)	
(1) 이연법인세자산	2,782		(5,521)	
(2) 기타자산	(1,046)		(699)	
(3) 기타부채	(7,016)		(9,253)	
II. 투자활동으로부터의 현금흐름		(43,554)		(1,392,556)
1. 종속기업투자의 취득	-		(1,363,932)	
2. 당기손익인식금융자산의 취득	-		(50,000)	
3. 상각후원가 측정 대출채권의 감소(증가)	(40,000)		19,415	
4. 유형자산의 취득	(1,991)		(466)	
5. 유형자산의 처분	-		2	
6. 무형자산의 취득	(866)		(1,073)	
7. 무형자산의 처분	34		-	
8. 보증금의 순증감	(375)		3,498	
9. 기타투자활동	(356)		-	
III. 재무활동으로부터의 현금흐름		(782,206)		952,748
1. 차입부채의 차입	298,321		1,621,552	
2. 차입부채의 상환	(298,485)		(1,671,815)	
3. 사채의 발행	897,872		1,836,114	
4. 사채의 상환	(688,486)		(149,669)	
5. 배당금의 지급	(766,728)		(497,969)	
6. 자기주식의 취득	(224,700)		(185,465)	
IV. 현금 및 현금성자산의 순증감 (I+II+III)		98,902		130,335
V. 기초 현금 및 현금성자산		245,397		115,062
VI. 기말 현금 및 현금성자산		344,299		245,397

주) 당기 현금흐름표는 기업회계기준서 제1109호 및 제1115호에 따라 작성되었으며, 비교표시된 전기 현금흐름표는 소급재작성되지 아니하였습니다.

(2) 연결재무제표

1) 연결재무상태표

제11기말 : 2018년 12월 31일 현재

제10기말 : 2017년 12월 31일 현재

주식회사 KB금융지주와 그 종속기업

(단위 : 백만원)

과 목	제 11(당)기말		제10(전)기말	
자 산				
I. 현금 및 예치금	20,274,490		19,817,825	
II. 당기손익인식금융자산	-		32,227,345	
III. 당기손익-공정가치 측정 금융자산	50,987,847		-	
IV. 파생금융자산	2,025,962		3,310,166	
V. 상각후원가 측정 대출채권	319,201,603		290,122,838	
VI. 투자금융자산	61,665,094		66,608,243	
VII. 관계기업 및 공동기업 투자	504,932		335,070	
VIII. 유형자산	4,272,127		4,201,697	
IX. 투자부동산	2,119,811		848,481	
X. 무형자산	2,755,783		2,943,060	
XI. 순확정급여자산	-		894	
XII. 당기법인세자산	10,004		6,324	
XIII. 이연법인세자산	4,158		3,991	
XIV. 매각예정자산	16,952		155,506	
XV. 기타자산	15,749,535		16,204,169	
자 산 총 계		479,588,298		436,785,609
부 채				
I. 당기손익인식금융부채	-		12,023,058	
II. 당기손익-공정가치 측정 금융부채	15,326,859		-	
III. 파생금융부채	2,901,247		3,142,765	
IV. 예수부채	276,770,449		255,800,048	
V. 차입부채	33,004,834		28,820,928	
VI. 사채	53,278,697		44,992,724	
VII. 총당부채	525,859		568,033	
VIII. 순확정급여부채	262,213		154,702	
IX. 당기법인세부채	698,634		433,870	
X. 이연법인세부채	492,534		533,069	
XI. 보험계약부채	33,412,949		31,801,275	
XII. 기타부채	27,200,996		24,470,308	
부 채 총 계		443,875,271		402,740,780
자 본				
I. 지배기업주주지분	35,703,916		34,038,685	
1. 자본금	2,090,558		2,090,558	
2. 자본잉여금	17,121,660		17,122,228	

3. 기타포괄손익누계액	177,806		537,668	
4. 이익잉여금	17,282,441		15,044,204	
5. 자기주식	(968,549)		(755,973)	
II. 비지배지분	9,111		6,144	
자 본 총 계		35,713,027		34,044,829
부 채 와 자 본 총 계		479,588,298		436,785,609

주) 당기말 연결재무상태표는 기업회계기준서 제1109호 및 제1115호를 적용하여 작성되었으며, 비교표시된 전기말 연결재무상태표는 소급재작성되지 아니하였습니다.

2) 연결포괄손익계산서

제11기 : 2018년 1월 1일부터 2018년 12월 31일까지

제10기 : 2017년 1월 1일부터 2017년 12월 31일까지

주식회사 KB금융지주와 그 종속기업

(단위 : 백만원)

과 목	제 11(당)기		제 10(전)기	
I. 순이자이익		8,904,928		8,246,614
1. 이자수익	13,734,569		11,919,057	
기타포괄손익-공정가치 측정 및 상각후원가 측정 금융 상품 이자수익	12,986,209		-	
당기손익-공정가치 측정 금융상품 이자수익	748,360		-	
대여금 및 수취채권과 투자금융상품의 이자수익	-		11,382,452	
당기손익인식 금융상품 이자수익	-		536,605	
2. 이자비용	(4,829,641)		(3,672,443)	
II. 순수수료이익		2,243,376		2,050,024
1. 수수료수익	3,717,720		3,988,250	
2. 수수료비용	(1,474,344)		(1,938,226)	
III. 순보험손익		490,116		593,710
1. 보험수익	11,975,070		8,970,992	
2. 보험비용	(11,484,954)		(8,377,282)	
IV. 당기손익인식금융상품순손익		-		203,724
V. 당기손익-공정가치 측정 금융상품순손익		351,303		-
1. 당기손익조정접근법 조정전 순손익	350,490		-	
2. 당기손익조정접근법 조정 손익	813		-	
VI. 기타영업손익		(1,130,036)		(901,890)
VII. 일반관리비		(5,918,512)		(5,628,664)
VIII. 신용손실충당금 반영전 영업이익		4,941,175		4,563,518
IX. 신용손실충당금전입액		(673,694)		(548,244)
X. 영업이익		4,267,481		4,015,274
XI. 영업외손익		34,051		123,150
1. 관계기업 및 공동기업 투자손익	24,260		84,274	
2. 기타영업외손익	9,791		38,876	
XII. 법인세비용차감전순이익		4,301,532		4,138,424
XIII. 법인세비용		(1,239,586)		(794,963)
XIV. 당기순이익		3,061,946		3,343,461
XV. 법인세비용차감후기타포괄손익		(10,482)		136,226
당기손익으로 재분류되지 않는 포괄손익		(167,775)		22,460
1. 순확정급여부채의 재측정요소	(138,016)		22,605	
2. 관계기업 및 공동기업 기타포괄손익에 대한 지분	(74)		(145)	
3. 기타포괄손익-공정가치 측정 지분상품 관련 손익	(31,169)		-	
4. 당기손익-공정가치지정 금융부채 신용위험변동손익	1,484		-	
후속적으로 당기손익으로 재분류될 수 있는 포괄손익		157,293		113,766
1. 외환차이	48,820		(110,037)	
2. 기타포괄손익-공정가치 측정 채무상품 관련 손익	119,182		-	
3. 투자금융자산평가손익	-		89,117	
4. 관계기업 및 공동기업 기타포괄손익에 대한 지분	(3,659)		100,880	

5. 현금흐름위험회피손익	(9,038)		20,959	
6. 해외사업장순투자위험회피수단의 손익	(27,134)		26,614	
7. 특별계정 기타포괄손익	28,709		(13,767)	
8. 손익변동성 조정손익	413		-	
XVI. 당기총포괄이익		3,051,464		3,479,687
당기순이익의 귀속		3,061,946		3,343,461
지배기업주주지분순이익	3,061,191		3,311,438	
비지배지분순이익	755		32,023	
당기총포괄이익의 귀속		3,051,464		3,479,687
지배기업주주지분총포괄이익	3,050,805		3,445,285	
비지배지분총포괄이익	659		34,402	
XVII. 주당이익				
기본주당이익		7,721원		8,305원
희석주당이익		7,676원		8,257원

주) 당기 연결포괄손익계산서는 기업회계기준서 제1109호 및 제1115호를 적용하여 작성되었으며, 비교표시된 전기 연결 포괄손익계산서는 소급재작성되지 아니하였습니다.

3) 연결자본변동표

제11기 : 2018년 1월 1일부터 2018년 12월 31일까지

제10기 : 2017년 1월 1일부터 2017년 12월 31일까지

주식회사 KB금융지주와 그 종속기업

(단위 : 백만원)

과목	지배기업 주주지분					비지배지분	총계
	자본금	자본잉여금	기타포괄 손익누계액	이익잉여금	자기주식		
2017.1.1 (전기초)	2,090,558	16,994,902	405,329	12,229,228	(721,973)	263,359	31,261,403
당기총포괄이익							
당기순이익	-	-	-	3,311,438	-	32,023	3,343,461
순확정급여부채의 재측정요소	-	-	22,685	-	-	(80)	22,605
외환차이	-	-	(109,727)	-	-	(310)	(110,037)
투자금융자산평가손익	-	-	86,176	-	-	2,941	89,117
관계기업 및 공동기업 기타포괄손익에 대한 지분	-	-	100,735	-	-	-	100,735
현금흐름위험회피손익	-	-	21,055	-	-	(96)	20,959
해외사업장순투자위험회피수단의 손익	-	-	26,614	-	-	-	26,614
특별계정관련 기타포괄손익	-	-	(13,692)	-	-	(75)	(13,767)
자본내 계정대체	-	-	(1,507)	1,507	-	-	-
자본에 직접 인식된 주주와의 거래							
연차배당	-	-	-	(497,969)	-	(5,156)	(503,125)
자기주식취득	-	-	-	-	(202,051)	-	(202,051)
자기주식처분	-	87,212	-	-	168,051	-	255,263
사업결합관련 비지배지분의 변동	-	41,352	-	-	-	(288,802)	(247,450)
기타	-	(1,238)	-	-	-	2,340	1,102
2017.12.31 (전기말)	2,090,558	17,122,228	537,668	15,044,204	(755,973)	6,144	34,044,829
2018.1.1 (당기초)	2,090,558	17,122,228	537,668	15,044,204	(755,973)	6,144	34,044,829
회계정책변경의 효과	-	-	(349,476)	(71,724)	-	-	(421,200)
회계정책변경의 효과 반영 후 금액	2,090,558	17,122,228	188,192	14,972,480	(755,973)	6,144	33,623,629
당기총포괄이익							

당기순이익	-	-	-	3,061,191	-	755	3,061,946
순확정급여부채의 재측정요소	-	-	(138,016)	-	-	-	(138,016)
외환차이	-	-	48,916	-	-	(96)	48,820
기타포괄손익-공정가치 측정 금융상품 관련 손익 및 이익잉여금 대체	-	-	88,013	15,498	-	-	103,511
관계기업 및 공동기업 기타포괄손익에 대한 지분	-	-	(3,733)	-	-	-	(3,733)
현금흐름위험회피수단의 손익	-	-	(9,038)	-	-	-	(9,038)
해외사업장순투자위험회피수단의 손익	-	-	(27,134)	-	-	-	(27,134)
특별계정기타포괄손익	-	-	28,709	-	-	-	28,709
당기손익-공정가치 지정 금융부채 신용위험 변동손익	-	-	1,484	-	-	-	1,484
손익변동성 조정손익	-	-	413	-	-	-	413
자본에 직접 인식된 주주와의 거래							
연차배당	-	-	-	(766,728)	-	-	(766,728)
자기주식	-	-	-	-	(212,576)	-	(212,576)
사업결합관련 비지배지분변동	-	-	-	-	-	2,238	2,238
기타	-	(568)	-	-	-	70	(498)
2018.12.31 (당기말)	2,090,558	17,121,660	177,806	17,282,441	(968,549)	9,111	35,713,027

주) 당기 연결자본변동표는 기업회계기준서 제1109호 및 제1115호를 적용하여 작성되었으며, 비교표시된 전기 연결자본변동표는 소급재작성되지 아니하였습니다.

4) 연결현금흐름표

제11기 : 2018년 1월 1일부터 2018년 12월 31일까지

제10기 : 2017년 1월 1일부터 2017년 12월 31일까지

주식회사 KB금융지주와 그 종속기업

(단위 : 백만원)

과 목	제 11(당)기	제 10(전)기
Ⅰ. 영업활동으로부터의 현금흐름	(8,957,618)	(4,836,025)
1. 당기순이익	3,061,946	3,343,461
2. 손익조정사항	3,297,857	3,237,931
(1) 당기손익인식금융상품 손손익	-	(106,868)
(2) 당기손익-공정가치측정금융상품 손손익	(104,755)	-
(3) 위험회피목적 파생금융상품 손손익	186,029	(135,363)
(4) 파생금융상품공정가치평가충당금환입액	410	(1,000)
(5) 신용손실충당금전입액	673,694	548,244
(6) 투자금융자산손손익	(99,253)	110,156
(7) 관계기업 및 공동기업 투자손익	(24,260)	(84,274)
(8) 감가상각비 및 상각비	409,481	371,150
(9) VOBA상각비	214,153	179,193
(10) 유무형자산기타손손익	(138,553)	30,893
(11) 주식보상비용	10,930	73,370
(12) 책임준비금전(환)입액	1,608,175	1,644,389
(13) 확정급여형퇴직급여	220,215	233,501
(14) 순이자이익	277,152	363,803
(15) 외화환산손익	(142,586)	(70,399)
(16) 사업결합 염가매수차익	-	(122,986)
(17) 기타 손익	207,025	204,122
3. 자산·부채의 증감	(15,317,421)	(11,417,417)
(1) 당기손익인식금융자산	-	(3,946,805)
(2) 당기손익-공정가치측정금융자산	(8,446,927)	-
(3) 파생금융상품	151,297	(295,795)
(4) 기타포괄손익-공정가치측정 대출채권	(40,413)	-
(5) 상각후원가측정 대출채권	(31,334,606)	(22,465,758)
(6) 당기법인세자산	(3,668)	59,334
(7) 이연법인세자산	(557)	3,186
(8) 기타자산	(2,292,160)	(3,938,297)
(9) 당기손익인식금융부채	-	66,222
(10) 당기손익-공정가치측정금융부채	3,690,005	-
(11) 예수부채	20,679,844	18,858,210
(12) 당기법인세부채	264,765	-
(13) 이연법인세부채	115,208	108,355
(14) 기타부채	1,899,791	133,931
Ⅱ. 투자활동으로부터의 현금흐름	(4,480,286)	(8,729,419)
1. 위험회피목적 파생금융상품의 순 현금흐름	42,305	-

2. 당기손익-공정가치측정 금융자산의 처분	9,582,940		-
3. 당기손익-공정가치측정 금융자산의 취득	(8,707,420)		-
4. 투자금융자산의 처분	60,773,660		38,050,549
5. 투자금융자산의 취득	(64,729,380)		(46,538,295)
6. 관계기업투자의 처분	34,717		141,052
7. 관계기업투자의 취득	(187,077)		(53,375)
8. 유형자산의 처분	2,272		31,167
9. 유형자산의 취득	(452,270)		(298,368)
10. 투자부동산의 처분	140,969		1,593
11. 투자부동산의 취득	(1,288,125)		(262)
12. 무형자산의 처분	10,706		7,603
13. 무형자산의 취득	(126,163)		(111,894)
14. 종속기업 변동에 따른 순현금흐름	188,140		(405,817)
15. 기타	234,440		446,628
Ⅲ. 재무활동으로부터의 현금흐름		11,743,772	14,688,746
1. 위험회피목적 파생금융상품의 순현금흐름	15,044		63,827
2. 차입부채의 순증감	4,216,014		4,272,011
3. 사채의 증가	143,603,589		139,700,967
4. 사채의 감소	(135,180,630)		(129,235,557)
5. 신탁계정미지급금의 증감	267,077		587,523
6. 보통주 배당 지급	(766,728)		(497,969)
7. 자기주식처분	-		3,515
8. 자기주식취득	(224,700)		(185,532)
9. 비지배지분에 대한 배당금 지급	-		(5,156)
10. 비지배지분의 증감	-		(163,658)
11. 기타	(185,894)		148,775
Ⅳ. 외화표시 현금 및 현금성자산에 대한 환율변동효과		(67,950)	(133,240)
Ⅴ. 현금 및 현금성자산의 순증감 (I+II+III+IV)		(1,762,082)	990,062
Ⅵ. 기초 현금 및 현금성자산		8,404,898	7,414,836
Ⅷ. 당기말 현금 및 현금성자산		6,642,816	8,404,898

주) 당기 연결현금흐름표는 기업회계기준서 제1109호 및 제1115호를 적용하여 작성되었으며, 비교표시된 전기 연결현금흐름표는 소급재작성되지 아니하였습니다.

(3) 최근 2사업연도의 배당에 관한 사항

- 상기 (1) 재무제표 중 3) 이익잉여금처분계산서(안) 참조

□ 정관의 변경

1. 집중투표 배제를 위한 정관의 변경 또는 그 배제된 정관의 변경

변경전 내용	변경후 내용	변경의 목적
-	-	해당사항 없음

2. 그 외의 정관변경에 관한 건

1) 제2호 의안: 정관 변경의 건

현 행	변 경 (안)	비 고
<p>제 9 조(주권) ① 이 회사가 발행할 주권의 종류는 일주권, 오주권, 일십주권, 오십주권, 일백주권, 오백주권, 일천주권, 일만주권의 8종으로 한다.</p> <p>② 이 회사는 주주의 청구에 의하여 주권의 분할 또는 병합을 할 수 있다.</p> <p>③ 주주의 신고가 있는 경우에는 그가 소유하는 주식의 전부 또는 일부에 관하여 주권을 발행하지 아니한다.</p>	<p>제9조(주권) ① 이 회사는 주권 및 신주인수권증서를 발행하는 대신 전자등록기관의 전자등록계좌부에 주식 및 신주인수권증서에 표시되어야 할 권리를 전자등록 한다.</p> <p>② < 삭제 ></p> <p>③ < 삭제 ></p>	<p>주권의 전자등록 근거 마련</p> <p>전자등록에 따른 주권의 분할·병합 및 미발행 근거 조항 삭제</p>
<p>제 16 조(명의개서대리인) ①~② (생략)</p> <p>③ 이 회사의 주주명부 또는 그 복본을 명의개서대리인의 사무취급장소에 비치하고 주식의 명의개서, 질권의 등록 또는 말소, 신탁재산의 표시 또는 말소, 주권의 발행, 신고의 접수, 기타 주식에 관한 사무는 명의개서대리인으로 하여금 취급케 한다.</p> <p>④ (생략)</p>	<p>제 16 조(명의개서대리인) ①~② (좌동)</p> <p>③ 이 회사의 주주명부 또는 그 복본을 명의개서대리인의 사무취급장소에 비치하고 주식의 전자등록, 주주명부의 관리, 기타 주식에 관한 사무는 명의개서대리인으로 하여금 취급케 한다.</p> <p>④ (좌동)</p>	<p>전자등록 관련 사무처리 변경내용 반영</p>
<p>제 17 조(주주 등의 주소, 성명 및 인감 또는 서명 등 신고) ① 주주와 등록질권자는 그 성명, 주소 및 인감 또는 서명 등을 제16조의 명의개서대리인에게 신고하여야 한다.</p> <p>② 외국에 거주하는 주주와 등록질권자는 대한민국 내에 통지를 받을 장소와 대리인을 정하여 신고하여야 한다.</p> <p>③ 제1항 및 제2항의 변동이 생긴 경우에도 같다</p>	<p>< 삭제 ></p>	<p>전자등록으로 인한 인감 등 주주정보 신고절차 불필요로 근거 조항 삭제</p>
<p>제 19 조(사채의 발행) ①~② (생략)</p> <p>③ (신설)</p>	<p>제 19 조(사채의 발행) ①~② (좌동)</p> <p>③ 이 회사는 사채권(사채는 제19조의2 내지 제21조에서 규정하는 사채 및 조건부자본증권을 포함한다) 및 신주인수권증권을 발행하는 대신 전자등록기관의 전자등록계좌부에 사채 및 신주인수권증권에 표시되어야 할 권리를 전자등록 한다.</p>	<p>사채권의 전자등록 근거 마련</p>

제 22 조(사채발행에 관한 준용규정) 제16조, 제17조의 규정은 사채발행의 경우에 준용한다	제 22 조(사채발행에 관한 준용규정) 제16조의 규정은 사채발행의 경우에 준용한다.	제17조 삭제 반영
(신설)	부 칙 (2019.03.27.) 제 1 조(시행일) 이 정관의 제9조, 제16조 제3항, 제17조, 제19조 제3항 및 제22조의 개정 내용은 「주식·사채 등의 전자 등록에 관한 법률」이 시행되는 2019년 9월 16일부터 시행한다(단, 동법 시행일이 변경될 경우 변경된 시행일부터 개정 내용을 시행한다).	「주식·사채 등의 전자 등록에 관한 법률」 시행 예정일 반영

□ 이사의 선임

가. 후보자의 성명·생년월일·추천인·최대주주와의 관계·사외이사후보자 여부

1) 제3호 의안: 이사 선임의 건 (사외이사 3명 선임)

구분	후보자성명	생년월일	사외이사 후보자여부	최대주주와의 관계	추천인
제3-1호 의안	유석렬	1950.4.21	사외이사후보	-	사외이사후보추천위원회
제3-2호 의안	Stuart B. Solomon	1949.7.17	사외이사후보	-	사외이사후보추천위원회
제3-3호 의안	박재하	1957.11.25	사외이사후보	-	사외이사후보추천위원회
총 (3) 명					

나. 후보자의 주된직업·약력·해당법인과의 최근3년간 거래내역

1) 제3호 의안: 이사 선임의 건 (사외이사 3명 선임)

구분	후보자성명	주된직업	약력	해당법인과의 최근3년간 거래내역
제3-1호 의안	유석렬 (재선임) 임기 1년	-	- 삼성캐피탈 대표이사 - 삼성증권 대표이사 - 삼성생명 대표이사 - 삼성카드 대표이사 - 삼성토탈 대표이사 - 여신금융협회장 - 서울대학교 공과대학 객원교수	해당사항 없음

제3-2호 의안	Stuart B. Solomon (재선임) 임기 1년	-	- 메트라이프생명보험 Excutive Managing Director - 메트라이프생명보험 Excutive Vice President and Representative Director - 메트라이프생명보험 대표이사 - 메트라이프생명보험 회장	해당사항 없음
제3-3호 의안	박재하 (재선임) 임기 1년	한국금융연구원 선임연구위원	- 전북은행 사외이사 - 대우증권 사외이사 - 신한은행 사외이사 - 재경부장관 자문관 -(사)한국금융학회 부회장 - 한국금융연구원 부원장 - 아시아개발은행 연구소 부소장	해당사항 없음

※ 기타 참고사항

당사 「지배구조 내부규범」 제3조에 따라 사외이사 후보추천 내역을 당사 및 전국은행연합회의 홈페이지에 공시하였으니 참고하시기 바랍니다.

□ 감사위원회 위원이 되는 사외이사 선임

가. 후보자의 성명 · 생년월일 · 추천인 · 최대주주와의 관계 · 사외이사후보자 여부

후보자성명	생년월일	사외이사 후보자여부	최대주주와의 관계	추천인
김경호	1954.12.21	사외이사후보	-	사외이사후보추천위원회 및 감사위원후보추천위원회
총 (1) 명				

나. 후보자의 주된직업 · 약력 · 해당법인과의 최근3년간 거래내역

후보자성명	주된직업	약력	당해법인과의 최근3년간 거래내역
김경호 (신규선임) 임기 2년*	- 홍익대학교 경영대학 교수	- 한국정부회계학회장 - 한국회계기준원 상임위원 - 한국씨티은행 사외이사 - 신한금융투자 사외이사 - 홍익대학교 부총장	해당사항 없음

* 감사위원회 위원 임기는 1년임

※ 기타 참고사항

상기 사외이사 선임은 금융회사의 지배구조에 관한 법률 제19조 제5항에 의거하여 다른 이사와 분리하여 선임하는 안건입니다. 당사 「지배구조 내부규범」 제3조에 따라 사외이사 후보추천 내역을 당사 및 전국은행연합회의 홈페이지에 공시하였으니 참고하시기 바랍니다.

□ 감사위원회 위원의 선임

가. 후보자의 성명 · 생년월일 · 추천인 · 최대주주와의 관계 · 사외이사후보자 여부

후보자성명	생년월일	사외이사 후보자여부	최대주주와의 관계	추천인
선우석호	1951.9.16	사외이사	-	감사위원후보추천위원회
정구환	1953.9.30	사외이사	-	감사위원후보추천위원회
박재하	1957.11.25	사외이사후보	-	감사위원후보추천위원회
총 (3) 명				

나. 후보자의 주된직업 · 약력 · 해당법인과의 최근3년간 거래내역

후보자성명	주된직업	약력	해당법인과의 최근3년간 거래내역
선우석호 (재선임) 임기 1년	-	- 홍익대학교 경영대학원 원장 - (사)한국재무학회 회장 - (사)한국금융학회 회장 - 서울대학교 경영대학 객원교수	해당사항 없음
정구환 (재선임) 임기 1년	공증인가 법무법인 남부제일 대표 변호사	- 한국소비자원 소비자분쟁조정 위원회 위 원장 - 한국의료분쟁조정중재원 상임 조정위원 - 인천지방검찰청 부천지청장	해당사항 없음
박재하 (재선임) 임기 1년	한국금융연구원 선임연구위원	- 전북은행 사외이사 - 대우증권 사외이사 - 신한은행 사외이사 - 재경부장관 자문관 -(사)한국금융학회 부회장 - 한국금융연구원 부원장 - 아시아개발은행 연구소 부소장	해당사항 없음

□ 이사의 보수한도 승인

가. 이사의 수 · 보수총액 내지 최고 한도액

구 분	전기	당기
이사의 수 (사외이사 수)	9 (7)	9 (7)*
보수총액 내지 최고한도액	제11기(2018 회계연도) 이사 전원에 대한 연간보수한도는 금 25억원으로 하며, 지급 기준은 이사회에 위임한다. 이와는 별도로 2018년도 장기인센티브로서 자사주 또는 그 가액을 보수로서 부여하는 경우 총 30,000주 내에서 부여하되, 부여 및 지급의 기준과 방법은 이사회에 위임한다.	제12기(2019 회계연도) 이사 전원에 대한 연간보수한도는 금 25억원으로 하며, 지급 기준은 이사회에 위임한다. 이와 별도로 2019년도 장기인센티브로서 자사주 또는 그 가액을 보수로서 부여하는 경우 총 30,000주 내에서 부여하되, 부여 및 지급의 기준과 방법은 이사회에 위임한다.

* 당기 이사의 수(사외이사 수)는 본 정기주주총회 결의 결과에 따라 변동될 수 있음

※ 참고사항

해당사항 없음